



GARANTIA E INSTRUCCIONES PARA CAMPANAS PURIFICADORAS

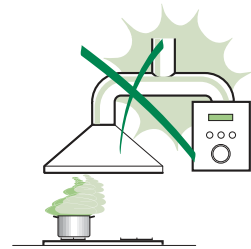
MODELO MITO JET

CONSEJOS Y SUGERENCIAS

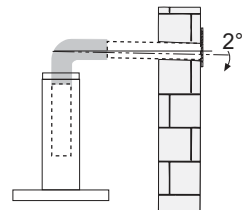
- △ Las instrucciones de uso se aplican a varios modelos de este aparato. Por lo tanto, usted puede encontrar descripciones de características individuales que no pertenecen a su aparato en concreto.

INSTALACIÓN

- El fabricante no se hace responsable de los daños provocados por una instalación o uso indebido.
- La distancia mínima de seguridad entre el plano de cocción y la campana extractora es de 650 mm (algunos modelos pueden ser instalados a una altura inferior; véase el párrafo relativo a las dimensiones de trabajo y la instalación).



- Compruebe que la tensión de alimentación corresponda a la indicada en la placa de datos colocada en el interior de la campana.
- Para los aparatos de Clase I, compruebe que la red eléctrica doméstica tenga una conexión a tierra adecuada. Conecte la campana extractora al conducto de humo a través de un tubo con un diámetro mínimo de 120 mm. La trayectoria del humo debe ser lo más corta posible.
- No conecte la campana extractora a los conductos de humo que transportan humo de combustión (ej. calderas, chimeneas, etc.).
- Si la campana extractora se utiliza en combinación con aparatos no eléctricos (por ejemplo, aparatos de gas), debe garantizarse un grado suficiente de ventilación en el recinto para evitar el retorno del flujo de los gases de escape. La cocina debe tener una abertura comunicante directamente con el exterior para asegurar la entrada de aire fresco. Cuando se utiliza la campana para cocina en combinación con aparatos no alimentados por corriente eléctrica, la presión negativa en el recinto no debe superar los 0,04 mbar para evitar que el humo sea reaspirado en el recinto por la campana.
- En caso de daños en el cable de alimentación, éste debe ser sustituido por el fabricante o el departamento de servicio para evitar cualquier riesgo.



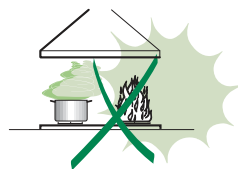
- Si las instrucciones de instalación del plano de cocción de gas especifican una distancia mayor de la indicada anteriormente, es necesario tenerlo en cuenta. Se tienen que respetar todas las normativas con respecto a la descarga del aire.
- Utilizar sólo los tornillos y accesorios metálicos de un tipo adecuado para la campana.

Advertencia: No instalar tornillos o sujetadores de acuerdo con estas instrucciones puede provocar descargas eléctricas.

- Conectar la campana a la alimentación de red interponiendo un interruptor bipolar con distancia entre los contactos de por lo menos 3 mm.

USO

- La campana extractora está diseñada exclusivamente para uso doméstico, para eliminar los olores de la cocina.
- Nunca utilice la campana para fines distintos de aquellos para los que fue diseñada.
- No deje nunca llamas altas bajo la campana cuando está en funcionamiento.
- Ajuste la intensidad de la llama para dirigirla sólo a la parte inferior del recipiente de cocción, asegurándose de que no llegue a los lados.
- Las freidoras deben ser controladas continuamente durante su uso: el aceite recalentado puede incendiarse.
- No realice flambeados bajo la campana: se podría producir un incendio.
- Este aparato puede ser usado por niños de edad no inferior a 8 años y por personas con reducidas capacidades psicológicas, físicas y sensoriales o con experiencia o conocimiento inadecuados, siempre que estén cuidadosamente supervisados e instruidos sobre cómo utilizar de forma segura el equipo y los peligros que esto implica. Asegúrese de que los niños no jueguen con el aparato. La limpieza y mantenimiento por parte del usuario no deben ser realizados por los niños, a menos que sean supervisados.




- **ATENCIÓN:** las partes accesibles pueden calentarse mucho durante el uso de aparatos de cocción.

MANTENIMIENTO

- Apague o desconecte el aparato de la red eléctrica antes de cualquier operación de limpieza o mantenimiento.
- Limpie y/o reemplace los filtros después del período de tiempo especificado (peligro de incendio).
- Los filtros de grasa deben limpiarse cada 2 meses de operación, o con mayor frecuencia si se utilizan muy frecuentemente y se pueden lavar en el lavavajillas.
- El filtro de carbón activo no se puede lavar ni regenerar, y se debe cambiar cada 4 meses de funcionamiento aproximadamente, o con mayor frecuencia si se utiliza muy frecuentemente.
- Limpie la campana con un paño húmedo y un detergente líquido suave.



El símbolo  en el producto o en el embalaje indica que el producto no se debe considerar un desecho doméstico normal. El producto a eliminar se debe llevar a un centro de recogida apropiado para el reciclado de equipos eléctricos y electrónicos. Mediante la eliminación de este producto de manera apropiada, se contribuye a evitar consecuencias negativas para el medio ambiente y para la salud, que pudieran derivarse de una eliminación inadecuada del producto. Para obtener informaciones más detalladas sobre el reciclaje de este producto, ponerse en contacto con el ayuntamiento, el servicio local de eliminación de desechos o la tienda donde se compró el producto.

PARTE PRIMERA - INSTRUCCIONES DE INSTALACION

1 - GENERALIDADES

La campana está preparada para ser instalada sobre un plano de cocción situado junto a una pared, directamente en la pared o bajo un armario.

Se recomienda que la instalación la lleve a cabo personal especializado, respetando cuanto predispuesto por la ley en cuestión de evacuación de aire. El fabricante declina toda responsabilidad por daños debidos a una incorrecta instalación.

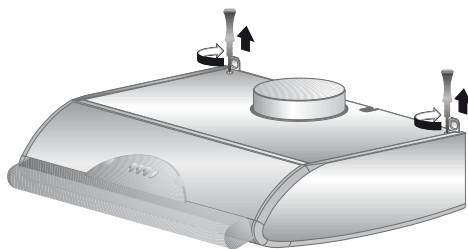
2 - ADVERTENCIAS PARA LA SEGURIDAD

- 2.1 - No conectar el aparato a tuberías de salida de humos producidos por combustión (Calderas, chimeneas, etc.)
- 2.2 - Controlar que la tensión de la red corresponda a la indicada en la etiqueta situada en el interior de la campana.
- 2.3 - Enchufar la campana usando un enchufe bipolar con una abertura en los contactos de por lo menos 3 mm.
- 2.4 - Asegurarse de que la instalación doméstica garantice una correcta toma a tierra.
- 2.5 - La distancia mínima de seguridad que debe dejarse entre el plano de cocción y la campana es de 65 cm.
- 2.6 - No flambear debajo de la campana.
- 2.7 - Controlar las sartenes durante su uso: el aceite demasiado caliente puede inflamarse.
- 2.8 - Antes de limpiar la campana desenchufarla o desconectar el interruptor general.
- 2.9 - Si en la habitación se usan otros aparatos que no funcionan con electricidad (por ejemplo estufas de gas), debe airearse suficientemente el ambiente. Para obtener un uso óptimo y sin riesgos de la campana la presión máxima del local no tiene que superar los 0,04 mbar; se evita de esta manera que los gases de descarga vuelvan a introducirse en el local.

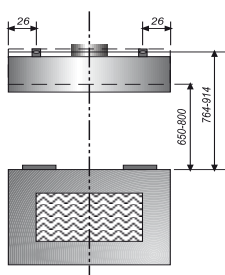
3 - INSTALACION

3.1 - Instalación en la pared.

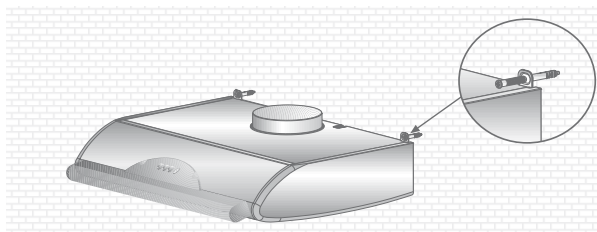
Antes de iniciar la instalación es necesario regular las placas de sujeción girando hasta el fondo, en el sentido de las agujas del reloj, los tornillos de regulación.



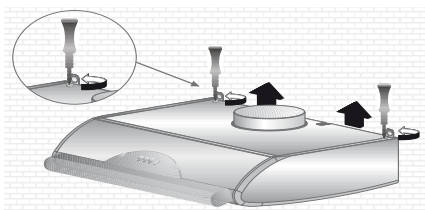
Hacer en la pared dos agujeros con una broca de 8 mm de diámetro.



Meter los tacos en los dos agujeros, colocar la campana contra la pared en correspondencia de los agujero y los tacos y sujetar las placas con dos tornillos de 4,2x44,4.

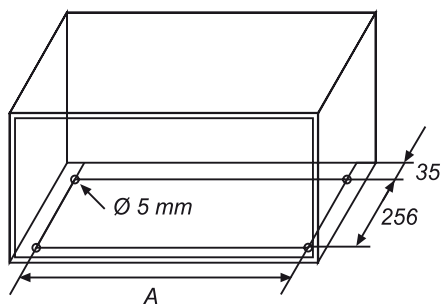


Nivelar la campana girando en sentido contrario a las agujas del reloj los tornillos de regulación hasta el fondo.



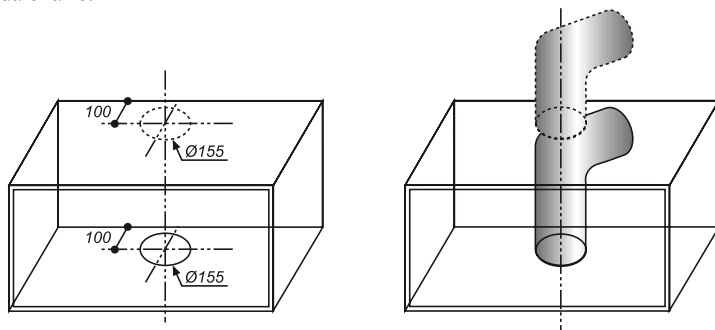
3.2 - Instalación debajo de un armario

Agujerear el armario para sujetar la campana



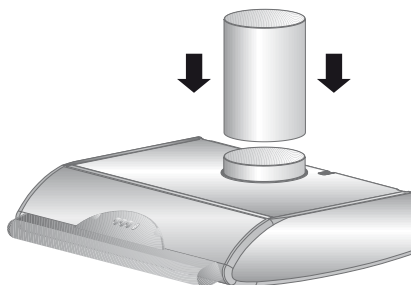
mm Campana	A
600	508
700	608
710	618
900	808

y para la salida el aire.



3.3 - Conexión a la tubería de evacuación al exterior.

La campana tiene que conectarse a tuberías externas mediante un tubo rígido o flexible de 120 mm de diámetro que sujetaremos con unas fajas que no están incluidas en los accesorios.



3.4 - Conexión eléctrica y control de las funciones.

- 1 - Hay que respetar escrupulosamente las advertencias 2.2, 2.3 y 2.4 del párrafo 2 que hablan de la seguridad.
- 2 - Una vez realizada la conexión eléctrica, controlar el funcionamiento correcto de la iluminación, encendido del motor y cambio de las velocidades.

PARTE SEGUNDA - INSTRUCCIONES DE USO Y MANTENIMIENTO

1 - ADVERTENCIAS DE SEGURIDAD

Es absolutamente necesario respetar todas las advertencias dadas en el párrafo 2 de la primera parte - Instrucciones de instalación.

Además, es muy importante prestar especial atención, durante el uso y el mantenimiento, a las siguientes advertencias:

- 1.1 - Cambiar los filtros antigrasa y al carbón activado según los intervalos aconsejados por el productor, o con mayor frecuencia si el uso es particularmente frecuente (mas de 4 horas al día).
- 1.2 - No dejar llamas de gran intensidad bajo la campana cuando esté encendida: cuando se quitan las cazuelas, apagar la llama o por lo menos bajarla teniendola siempre bajo control.
- 1.3 - Regular la llama de manera que no sobresalga de las cazuelas, de esta manera se ahorra energía y se evitan peligrosas concentraciones de calor.
- 1.4 - No usar la campana indebidamente, ha sido proyectada para eliminar los malos olores de la cocina.

2 - USO

Cuadro de mandos

El esquema de los mandos es el siguiente:

TECLA DE LA LUZ: Enciende y apaga la luz.

TECLA DEL MOTOR: Enciende y apaga el motor y determina las velocidades divididas de la siguiente manera:

- 1 = Velocidad mínima, adecuada a un recambio del aire continuo particularmente silencioso, en presencia de pocos vapores de cocción.
- 2 = Velocidad máxima, adecuada para afrontar emisiones de vapores de cocción máximas incluso durante periodos prolongados.



3 - MANTENIMIENTO

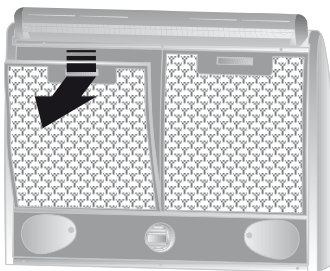
Un mantenimiento constante garantiza un funcionamiento correcto a lo largo del uso del aparato.

Debe prestarse una atención especial a los filtros antigrasa metálicos y al depósito del aceite. Respetar el punto 2.8 del párrafo 2 parte primera.

3.1- Filtros antigrasa metálicos.

1 - Para desmontarlos:

Quitar un filtro a la vez apretando la manilla de acero.



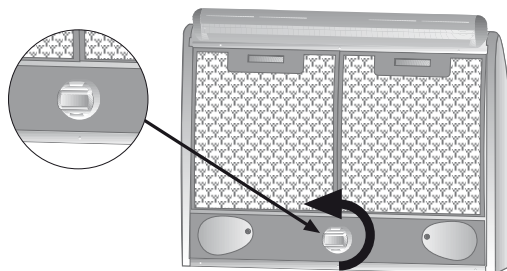
2 - Limpieza:

Hay que lavar los filtros con detergente normal por lo menos una vez al mes. Por su dimensión pueden lavarse en el lavavajillas.

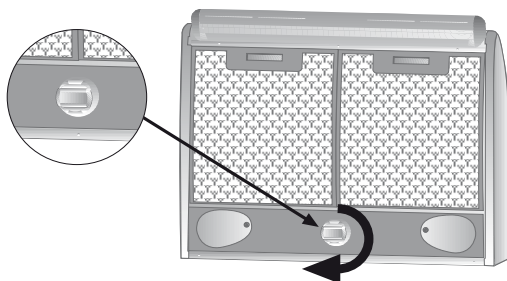
Atención! Es necesario respetar los períodos de mantenimiento indicados para evitar un posible incendio si los filtros están saturados de grasa.

3.2 - Depósito del aceite

Hay que vaciar el depósito del aceite antes de que esté completamente lleno. Para quitarlo girarlo en sentido contrario a las agujas del reloj.



Tras haber limpiado completamente el depósito, volver a montarlo girándolo en el sentido de las agujas del reloj.

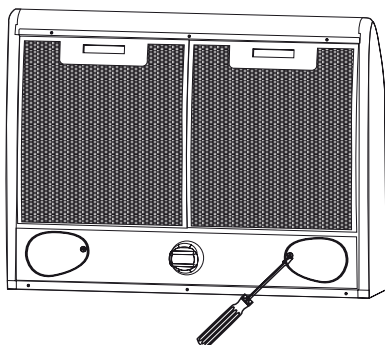




3.3 - Iluminación

Está formada por dos bombillas.

Si una de las bombillas no funciona, quitar el plafón desenroscando el tornillo y controlar que la bombilla esté bien enroscada.

Si la bombilla está fundida, sustituirla con una de idéntico voltaje y potencia. Volver a montar el plafón.



Lámpara	Consumo de energía (W)	Casquillo	Voltaje (V)	Dimensión (mm)	Código ILCOS
	4	E14	220-240	107 x 37	DRBB/F-4-220-240-E14-35/100
	5	GU10	230	52 x 50	DRPAR-5/840-220/240-GU10-35/36 DRPAR-5/830-220/240-GU10-35/36

3.4 - Limpieza

La limpieza de la campana debe realizarse por lo menos un vez al mes, usando un paño húmedo con detergente líquido neutro. Evitar absolutamente el uso de sustancias abrasivas.

LIMPIEZA DE LOS FILTROS ANTIGRASA METÁLICOS AUTOPORTANTES

El filtro de aluminio se puede lavar a mano, con agua y jabón, o bien en el lavavajillas. Si se opta por el lavado en lavavajillas, es conveniente tener en cuenta las recomendaciones del fabricante del lavavajillas y del detergente. En cualquier caso, se optará por el programa corto o ecológico (50-60°C), sin secado ni abrillantado. Un tratamiento incorrecto de los filtros puede perjudicar su aspecto estético, aunque no su eficacia de filtrado.

CE